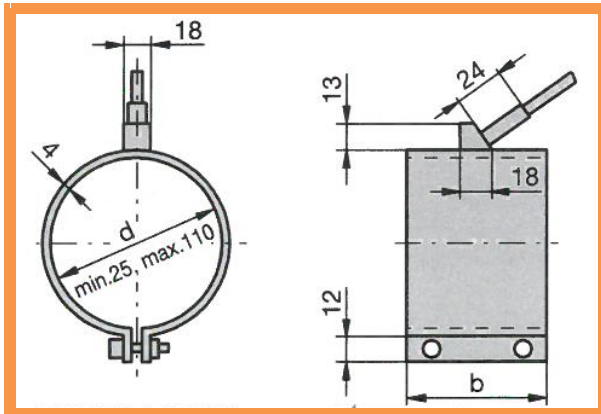


Düsenheizbänder Typ HS/DHB und HS/DHB H



Die gebräuchlichsten Abmessungen finden Sie in der folgenden Tabelle

Ø [mm]	B [mm]	DHB 200 P [Watt]	DHB 200 H P [Watt]
28	20	80	100
28	25	80	100
30	20	80	100
30	25	90	120
30	30	100	160
35	20	100	120
35	25	100	150
35	30	120	180
35	40	150	240
40+41	20	120	160
40+41	25	130	180
40+41	30	140	250
40+41	40	180	300
40+41	50	220	350
45+46	20	130	180
45+46	25	140	200
45+46	30	150	250
45+46	40	190	320
45+46	50	250	400
48	20	140	180
48	25	150	200
48	30	160	270
48	40	200	320
48	50	250	420
50	20	140	180
50	25	150	210
50	30	160	270
50	40	200	350
50	50	260	430
55+56	20	160	200
55+56	25	170	240
55+56	30	180	320
55+56	40	250	400
55+56	50	300	480

Düsenheizbänder

Typ HS/DHB und HS/DHB H

HEINZ STEGMEIER
GmbH
Annastraße 27
D-78567 Fridingen
Tel. 07463/9949-0
Fax 07463/9949-20
info@hs-heizelemente.de
www.hs-heizelemente.de

HS
HEIZELEMENTE

Ø [mm]	B [mm]	DHB 200 P [Watt]	DHB 200 H P [Watt]
57+58	20	160	200
58	25	170	250
58	30	180	320
57+58	40	250	400
60	20	160	210
60+62	25	170	260
60	30	180	350
60+62	40	250	450
60	50	340	520
65	20	180	270
65	25	190	300
65	30	230	370
65	40	280	450
68+70	30	250	400
68+70	35	300	420
68+70	40	350	500
68+70	50	400	600
68+70	60	450	720
75	30	250	450
75	40	350	550
80+82	20	180	320
80+82	30	300	450
80+82	40	350	550
80+82	60	500	820
85+90	30	300	500
85+90	40	350	600
85+90	60	500	900
100+110	30	340	550
100+110	40	450	700
100+110	50	480	800
100+110	60	560	900

Bestellbeispiel:

[Stück] **HS/DHB 200 40x20**

Ausführung Ø 40 x 20 mm (DxB)
230 Volt, 120 Watt, 45° (Typ 1), A = 300mm

[Stück] **HS/DHB 200 H 56x20**

Ausführung Ø 56 x 20 mm (DxB)
230 Volt, 200 Watt, 45° (Typ 1), A = 300 mm

Benötigen Sie Düsenheizbänder mit abweichenden Leistungen, Spannungen, Durchmessern, Breiten oder mit eingebautem Thermoelement, bitte im Bestelltext genau angeben.